

# Tonabscheider TA 103

Kleiafscheider TA 103

Die **Mini-Kläranlage**

De **mini-waterzuiveringsinstallatie**  
mit der **Maxi-Wirkung**  
met een **maximaal effect**



Ein praktischer Beitrag zum Umweltschutz.

Een praktische bijdrage voor de bescherming van het milieu.

Wirkt vorbeugend gegen Rohrverstopfung.

Helpt verstopping van de leidingen te voorkomen.

Einfach zu installieren und zu reinigen.

Makkelijke installatie en reiniging.

**BOTZ** 

# Tonabscheider TA 103

## die Mini-Kläranlage mit der Maxi-Wirkung

Der **Tonabscheider TA 103** – das Original – wurde von SKG in Münster als ideale Kleinkläranlage für alle Tonwerkräume und Modellierwerkstätten entwickelt.

Breite 62 cm  
Höhe 53 cm  
Tiefe 42 cm  
Höhe Einflussrohr 63 cm  
Ablauf Siphon 38 cm Unterkante  
Rohr 40 mm Ø

Tonabfälle, die ins Spülbecken gegeben werden „kleben“ an den Rohrwänden und verstopfen auf Dauer die Hauskanalisation. Mit dem TA 103 können Sie **wirksam gegen Rohrverstopfung vorbeugen**, denn Ton- und Glasurreste lagern sich in den Klärkammern ab und die Rohre bleiben frei.

Ton- und Glasurreste dürfen nicht ins Abwasser, denn sie belasten unsere Gewässer. **Mit dem BOTZ TA 103** können Sie **die Umwelt**

**schützen**, da die Verunreinigungen auf weniger als 10 ml pro Liter vermindert werden, die als unbedenklich angesehen werden. Der TA entspricht den Normen der Abwassertechnischen Vereinigung.

Der TA ist **problemlos zu installieren und zu reinigen**. Mit dem mitgelieferten flexiblen Einlaufrohr und dem Siphon kann der TA leicht unter Ihrem Waschtisch angeschlossen werden. Zum Reinigen wird der TA mühelos auf dem Rollwagen fortbewegt. Gesammelte Ton- und Glasurreste können fachgerecht entsorgt werden.

# Kleiafscheider TA 103

## de mini-waterzuiveringsinstallatie met een maximaal effect

De **kleiafscheider TA 103** – het origineel – werd ontwikkeld door SKG in het de Duitse Münster als een ideale kleinschalige waterzuiveringsinstallatie voor alle werkruimtes, waar met klei wordt gewerkt alsmede voor boetseerwerkplaatsen.

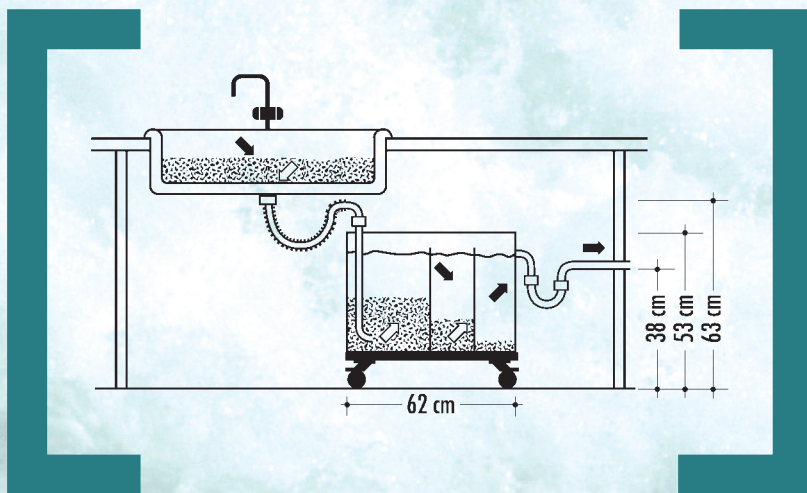
Breedte 62 cm hoogte 53 cm diepte 42 cm  
Hoogte toevoerleiding 63 cm  
Afvoer sifon 38 cm onderkant  
Leiding 40 mm Ø

Kleiafval dat in de spoelbak wordt gegooid blijft „plakken“ aan de wanden van de leidingen en verstoppen op den duur de riolering van het huis. Met behulp van de TA 103 kunt u op een efficiënte manier verstopping van de leidingen voorkomen, want restanten van klei en glazuur zetten zich af in de zuiveringskamers, de leidingen blijven vrij.

Restanten van klei en glazuur mogen niet in het afvalwater geraken omdat daardoor het water wordt verontreinigd.

Met behulp van de BOTZ TA 103 kunt u een bijdrage leveren aan de bescherming van het milieu, omdat zich daarmee de verontreiniging laat beperken of minder dan 10 ml per liter. Deze hoeveelheid wordt als ongevaarlijk gezien. De TA beantwoordt aan de normen van de Abwassertechnische Vereinigung (afvalwatertechnische vereniging).

De TA laat zich **zonder problemen installeren en reinigen**. Met de bijgeleverde flexibele toevoerbuise en de sifon kunt u de TA makkelijk aansluiten onder uw wastafel. Voor het reinigen laat zich de TA zonder moeite verplaatsen op een rollwagen. Verzamelde restanten van klei en glazuur kunnen op die manier deskundig worden verwijderd.



Vertrieb über den Fachhandel.  
Verkoop via de gespecialiseerde handel.

Surmann & Klück Glasuren GmbH  
Hafenweg 26a  
48155 Münster  
Telefon +49 (0) 251/654 02  
Telefax +49 (0) 251/66 30 12  
botz-glasuren@t-online.de  
www.botz-glasuren.de

SKG KERAMISCHE FARBEN